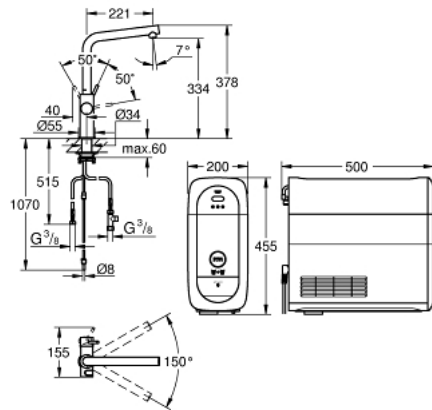


31 454 DC1 GROHE BLUE HOME L-AUSLAUF STARTER KIT



PRODUKTBESCHREIBUNG (1/2)

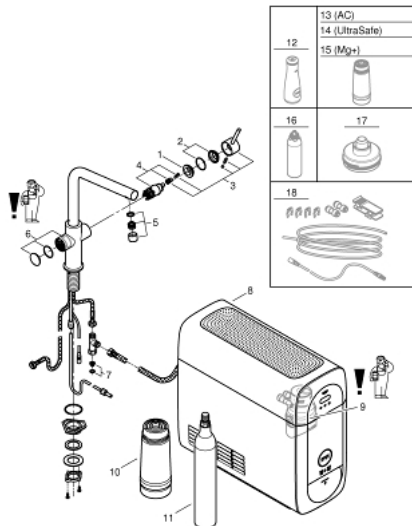
- Farbe: supersteel
- GROHE Blue Home Einhand-Spültischbatterie mit Filterfunktion
- Einlochmontage
- L-Auslauf
- Drucktasten für 3 gefilterte und gekühlte Tafelwasserarten
- still, medium, sprudelnd
- GROHE Long-Life Oberfläche
- GROHE SilkMove 28 mm Keramikkartusche
- schwenkbarer Rohrauslauf
- Schwenkbereich 150°
- getrennte Wasserführung für gefiltertes und ungefiltertes Wasser
- flexible Anschlussschläuche
- GROHE Blue Home Kühler
- liefert 3 Liter gekühltes, sprudelndes Wasser pro Stunde
- 180 Watt Kühleinheit, 230V, 50Hz
- Lautstärke im Standby Betrieb 44 dB(A)
- Schutzart IP 21
- CE-Zeichen
- benötigt Ventilationsöffnungen im Boden des Küchenschanks
- Anzeige und Überwachung von Verbrauchsdaten, Filter- bzw. CO₂-Kapazität über GROHE Watersystems App
- Push Benachrichtigung bei niedriger Filter- bzw. CO₂-Kapazität
- mit Bluetooth 4.0* und WIFI Datenkommunikation
- Reichweite bis zu 10 m abhängig von Wand- und Bodenbelägen
- GROHE Blue Filter S-Size, Filterkopf mit flexibler Wasserhärteeinstellung für Regionen mit Wasserhärte über 9° dKH
- für Regionen mit Wasserhärte unter 9° dKH bitte Aktivkohlefilter 40 547 001 bestellen
- Passende Filter: GROHE Blue Filter S-Size, M-Size, GROHE Blue Aktivkohlefilter, GROHE Blue UltraSafe Filter und GROHE Blue Magnesium+ Zink Filter
- GROHE Blue 425 g CO₂ Flasche

31 454 DC1 GROHE BLUE HOME L-AUSLAUF STARTER KIT

PRODUKTBESCHREIBUNG (2/2)

- Systemvoraussetzungen Apple iPhone mit iOS 14.0 oder höher
Systemvoraussetzungen Android Smartphone mit Android 10.0 oder höher
Mobile Endgeräte und die GROHE Watersystems App*** sind nicht im
Lieferumfang enthalten und müssen über einen autorisierten Apple-
Händler/Händler/iTunes oder den Google Play Store bezogen werden.*Die
Bluetooth Wortmarke und die Logos sind registrierte Markenzeichen der
Bluetooth SIG, Inc. und stehen unter Lizenz, wenn sie von der GROHE AG
verwendet werden. Andere Markenzeichen und Markennamen gehören ihren
jeweiligen Besitzern.** Apple, das Apple Logo, iPod, iPod Touch, iPhone und
iTunes sind Markenzeichen der Apple Inc., die in den USA und anderen
Ländern eingetragen sind. Apple ist nicht verantwortlich für die Funktion dieses
Gerätes oder dessen Übereinstimmung mit Sicherheitsstandards und regulativen
Normen.*** Kostenlos im iTunes oder Google Play Store erhältlich.
- enthält Komponente, welche als Gefahrstoff gilt. Nähere Informationen unter
www.grohe.com/sicherheitsdatenblaetter/

31 454 DC1 GROHE BLUE HOME L-AUSLAUF STARTER KIT



ERSATZTEILE, April 2017 – jetzt

- 1: Befestigungsring (Bestell-Nr. 07419000)
- 2: Kappe (Bestell-Nr. 46581DC0)
- 3: Hebel (Bestell-Nr. 46957DC0)
- 4: Kartusche (Bestell-Nr. 46580000)
- 5: Mousseur für GROHE Blue Einzelarmaturen (Bestell-Nr. 48194DC0)
- 6: Bedieneinheit (Bestell-Nr. 46958DC0)
- 7: Sieb (Bestell-Nr. 47576000)
- 8: Kühler (Bestell-Nr. 40711001)
- 9: Filterkopf (Bestell-Nr. 48344000)
- 10: Filter S-Size (Bestell-Nr. 40404001)
- 11: Starterset 425 g CO₂ Flaschen (4 Stück) (Bestell-Nr. 40422000)
- 12: Glaskaraffe (Bestell-Nr. 40405000)*
- 13: Aktivkohlefilter (Bestell-Nr. 40547001)*
- 14: UltraSafe Filter (Bestell-Nr. 40575001)*
- 15: Magnesium+ Filter (Bestell-Nr. 40691001)*
- 16: Reinigungskartusche (Bestell-Nr. 40434001)*
- 17: Adapter für Reinigungskartusche (Bestell-Nr. 40694000)*
- 18: Verlängerungsset (Bestell-Nr. 40843000)*

*Sonderzubehör